

00789893 **Image available**
DOCUMENT SELECTING DEVICE

PUB. NO.: 56-110193 [JP 56110193 A]
PUBLISHED: September 01, 1981 (19810901)
INVENTOR(s): KAWAMURA TAKAO
APPLICANT(s): RIHITO SANGYO KK [328617] (A Japanese Company or Corporation)
, JP (Japan)
APPL. NO.: 55-095298 [JP 8095298]
FILED: July 11, 1980 (19800711)

ABSTRACT

PURPOSE: To secure source and rapid retrieval of a holders containing a desired document by making combination use of a display body and a retrieval mark.

CONSTITUTION: A supporting body 3 of a required length is mounted to the side face of a holder 1. A guide groove 4 extending in the lengthwise direction is provided to the supporting body 3, and a display body 5 is mounted in the guide groove 4 slidably between the 1st position advancing from one end in the lengthwise direction of the supporting body 3 toward the outside and the 2nd position retreating into the supporting body. A mechanism 6 which detains the display body 5 in the 2nd position is provided between the supporting body 3 and the display body 5, and the display body 5 is energized in the 1st position direction to release the detention mechanism 6, whereby the display body 5 is advanced to the 1st position. The mark 12 to be retrieved is provided to the supporting body 3, and the detention mechanism 6 is released by reading of a retrieval device 13.

① 日本国特許庁 (JP)

① 特許出願公開

② 公開特許公報 (A)

昭56—110193

⑤ Int. Cl.³
G 06 K 17/00
7/10

識別記号

庁内整理番号
6798—5B
6419—5B

③ 公開 昭和56年(1981)9月1日

発明の数 1
審査請求 有

(全 6 頁)

④ 書類選出装置

大阪市東区農人橋1丁目3番地
リヒト産業株式会社内

① 特 願 昭55—95298

⑦ 出 願 人 リヒト産業株式会社

② 出 願 昭55(1980)2月2日

大阪市東区農人橋1丁目3番地

(前実用新案出願日援用)

⑧ 代 理 人 弁理士 津田直久

⑨ 発 明 者 川村高雄

明 細 書

1. 発明の名称

書類選出装置

2. 特許請求の範囲

書類を着脱自由に保持するホルダーの一側に、所要長さの支持体を取付けて、該支持体とその長さ方向に延びる案内溝を設け、この案内溝に表示体を、前記支持体の長さ方向一端から外方に進出する第1位置と、前記支持体内に退入する第2位置との間を摺動自由に取付けると共に、前記支持体と表示体との間に、前記表示体を、前記第2位置で係止する係止機構を設け、かつ、前記表示体を、前記第1位置の方向に附勢して、前記係止機構の解除により、前記表示体を第1位置に進出させるごとく成す一方、前記支持体に被検索マークを設けて、検索装置の脱取りにより、前記係止機構を解除するごとくしたことを特徴とする書類選出装置。

3. 発明の詳細な説明

本発明は多数収蔵された書類中から所望の書

類を自動的に選出すべくした書類選出装置に関する。

この種書類選出装置として、従来ではカード状の記録体を用い、この記録体に各種情報などを記録すると共に、該記録体の一側辺に所定コードに応じた歯溝を一体形成して、この歯溝をセレクター杆にて選択することにより、所望コードの記録体を選出して取出すべくしている。ところが前記選出装置では、カード状の記録体を用いるため、これを多数収蔵したものの中から所望の記録体を取り出すとき、記録体の隣接するもの同志による摩擦抵抗が非常に大きく、所望記録体の円滑な選出が阻害されることがあつた。また従来では、カード状記録体を用いているので、書類状態では収蔵保管することができず、全ての情報等は所定記録体に書写す必要があるなどの不便さを有しているのである。

本発明は以上の問題点を解決すべく発明したもので、目的とする所は、書類の情報を記録体に書き写す面倒な作業を行なう必要がなくて、書類

を所定のホルダーに収容しておくだけで、所望の書類を収容したホルダーを確実に検索できると共に、該ホルダーを容易に引出すことができ、しかも、ホルダー間に多大の摩擦抵抗があつても所望の前記ホルダーの検索を確実に行なうことができ、所望の書類を確実にかつ迅速に選出できる書類選出装置を提供する点にある。

即ち本発明は、書類を着脱自由に保持するホルダーの一侧に、所要長さの支持体を取付けて、該支持体にその長さ方向に延びる案内溝を設け、この案内溝に表示体を、前記支持体の長さ方向一端から外方に進出する第1位置と、前記支持体内に退入する第2位置との間を摺動自由に取付けると共に、前記支持体と表示体との間に、前記表示体を、前記第2位置で係止する係止機構を設け、かつ、前記表示体を、前記第1位置の方向に附勢して、前記係止機構の解除により、前記表示体を第1位置に進出させるごとく成す一方、前記支持体に被検索マークを設けて、検索装置の読取りにより、前記係止機構を解除するごとくしたことを

記ホルダー(1)を吊下げて支持するのである。

そして前記支持体(3)の案内溝(4)、(4)に、表示体(5)を、第1図のごとく前記支持体(3)の長さ方向一端から外方に進出する第1位置と、第2図のごとく前記支持体(3)内に退入する第2位置との間を摺動自由に取付けると共に、前記支持体(3)と表示体(5)との間に、前記表示体(5)を、前記第2位置で係止する係止機構(6)を設け、かつ前記表示体(5)を前記第1位置の方向に附勢して、前記係止機構(6)の解除により、前記表示体(5)を第1位置に進出させるごとく成すのである。

前記表示体(5)は、長さ方向の一端部に第1図のごとく前記支持体(3)の外方に進出して表示する表示部(5a)と、長さ方向の中間部に前記係止機構(6)の係止部材(7)を収納する収納室(8)と、長さ方向の他端部に前記表示体(5)を前記第1位置の方向に附勢する弾機(9)の作動室(10)とを形成したものである。所で前記収納室(8)は、前記表示部(5a)側と

特徴とするものである。

以下本発明の実施例を図面に基づいて説明する。

図において、(1)はホルダーで、プラスチックフィルム等薄肉の保持材を折り曲げて重合し、該重合片(1a)、(1a)の両側部を接着して上部が開口した袋状に形成され、かつ一方の重合片(1a)の上側に保持片(1b)が形成されたもので、書類(2)を前記開口から袋内に収容すべくしている。

しかして(3)は、前記ホルダー(1)の支持体で、金属製薄板を断面扁平ロ字状、即ち扁平片(3a)と折曲片(3b)、(3b)とを持つごとく折曲して、長さを前記ホルダー(1)の保持片(1b)に対応する長さとし、前記扁平片(3a)及び折曲片(3b)、(3b)により長さ方向に延びる相対向する案内溝(4)、(4)を具備するごとく形成したものであり、前記扁平片(3a)を前記ホルダー(1)の保持片(1b)に接着し、扁平片(3a)を上下方向に向け前

反対側に第1室(8a)を、又前記表示部(5a)側に第2室(8b)をそれぞれ連通させて設けるのであり、前記第1室(8a)の上部には、前記第2室(8b)方向に係止突起(11)を突設し、前記第2室(8b)の上部は開放すべく成すのである。

又、前記表示体(5)を前記第2位置で係止する係止機構(6)は、前記係止部材(7)及び係止突起(11)から成り、前記係止部材(7)は、プラスチック材などの弾性材により形成するのである。詳しくは、前記係止部材(7)は、細長ロ字形の撓み片(7a)を形成して、該撓み片(7a)の上方先端位置に上向きに作動子(7b)を設けると共に、該作動子(7b)に連続して前記撓み片(7a)の反対側に延び、そして係止突起(11)の端面に係止する係止片(7c)を設けて、前記撓み片(7a)、作動子(7b)及び係止片(7c)をそれぞれ一体状に形成するのであり、そして以上の如く構成する係止部材(7)は、前記収納室(8)に収納して、前記撓み片

(7a)を収納室(8)の底壁と支持体(3)の上部案内溝(4)の上壁との間に挟んで支持すると共に、前記支持体(3)の上部折曲片(3b)に前記作動子(7b)の挿通孔(3c)を設けて、該挿通孔(3c)に前記作動子(7b)を上向きに貫通させ支持体(3)に対し移動しないように支持させるのである。

即ち前記係止機構(6)は、前記作動子(7b)を挿通孔(3c)に支持させて第2図のごとく前記表示体(5)が前記第2位置に位置した状態で前記係止部材(7)を前記収納室(8)の第2室(8b)に設け、前記係止片(7c)を前記係止突起(11)の端面に係止させると共に、前記撓み片(7a)を第2室(8b)の端壁に係止させて、前記表示体(7)を前記第2位置に保持すべく成すのである。

そして前記係止機構(6)は、第1, 2図矢印のごとく前記作動子(7b)に作動力を加え、前記撓み片(7a)を撓ませて係止片(7c)を下動させることにより、前記係止突起(11)の

一ク設置位置の組み合わせを支持体(3)…毎に変えて、各支持体(3)…に設置するのである。因みに、白、黒の各マーク数は、前記組み合わせの種類が前記支持体(3)の総数 n 以上となるごとく成して、 n 種以下の支持体(3)…を識別すべく成すのである。

又前記検索装置(13)は、第3, 4図のごとく前記支持体(3)に設けた各被検索マーク(12)…に対し被検索信号を送信する被検索素子(14)…と、前記各被検索マーク(12)…からの作動信号を受信する検索素子(15)…と、前記支持体(3)に設けた作動子(7b)を作動させる電気作動体(16)と、前記検索素子(15)…からの出力信号に基づいて演算処理し前記電気作動体(16)に出力信号を出力する計算器(17)とから構成するのである。

即ち前記検索装置(13)は、第3図のごとく前記被検索素子(14)及び検索素子(15)として、発光ダイオードなどの発光素子及びフォトトランジスタなどの光電変換素子をそれぞれ5

端面との係止を解除させるべく成すのである。

又、前記表示体(5)の前記第1位置方向への附勢は、前記弾機(9)を、前記作動室(10)の後端位置と、該位置より表示体(5)の進出方向に一定距離離れた支持体(3)の扁平面(3a)位置との間に張設して、該弾機(9)により附勢するのであり、前記係止機構(6)を解除した時、第1図のごとく前記附勢により、該係止機構(6)の係止片(7c)を第1室(8a)に逃がして、前記表示体(5)を、前記係止突起(11)の端面が前記作動子(7b)の側面に接当する前記第1位置に進出させるべく構成するのである。

そして前記係止機構(6)の解除は、第3図のごとく前記支持体(3)に被検索マーク(12)を設けて、検索装置(13)の読取りにより行なうのである。

前記被検索マーク(12)は、光線を反射する3つの白マークと光線を吸収する2つの黒マークとから成り、これら白マーク及び黒マークのマ

個宛用い、又前記電気作動体(16)としてソレノイドを用い、いずれもボックス(18)に設けて、該ボックス(18)を、前記支持体(3)の上部に配置させるのである。そして各被検索素子(14)…から光信号を各被検索マーク(12)…に送信すると共に、該マーク(12)…の内白マークから反射した光の作動信号を各検索素子(15)…により受信させて、該各検索素子(15)…から出力信号 X を前記計算器(17)に入力させるのである。又、前記計算器(17)にキーボード(19)を附属させて、該キーボード(19)から所望の被検索マーク(12)…に対応する信号 Y を入力させるのである。そして前記計算器(17)において、前記信号 X , Y に基づいて演算処理を行ない、前記被検索素子(14)…から所望の支持体(3)に設けた被検索マーク(12)に信号が送信される状態にある時のみ、前記計算器(17)からの作動信号により前記電気作動体(16)を作動させて、所望の支持体(3)に設けた作動子(7b)を作動させるのである。

以上のごとく構成する書類選出装置は第5図のごとく、前部及び上部を開口したケース(20)内の上部に、前記ホルダー(1)を支持した支持体(3)のレール(21)…を前向きにして多数横方向に並設し、前記各支持体(3)…をこれらレール(21)…に案内させてケース(20)内に収納し、各支持体(3)…の上部に設けた前記被検索マーク(12)及び作動子(7b)を前記ケース(20)の上部開口内に露出させるのである。そして第5図中には詳記していないが、前記ボックス(18)を、前記ケース(20)の上部開口を矢印のごとく横方向に往復動させるごとく成すのである。

尚、(22)は電気配線箱、(23)はキーボード(19)を操作したナンバーを表示するLED表示器、(24)はスイッチである。

しかして以上の構成において、前記ホルダー(1)を支持した支持体(3)…をケース(20)内に収容した状態で、所望の書類(2)が入ったホルダー(1)をケース(20)から取出した

出すことができ、間違つて隣接する支持体(3)を引出す恐れがないのであり、しかも各ホルダー(1)…間同志の摩擦抵抗が非常に大ききとも、表示体(5)は進出動作が確実に所望のホルダー(1)の表示を確実に行なえるのである。

尚以上の説明では、前記ホルダー(1)は袋状としたが、袋状に限るものでなく、書類(2)を着脱自由に保持する各種のホルダーに適用できるのである。

又以上の説明では、前記ホルダー(1)は上側に支持体(3)を取付けて、該支持体(3)を支持させホルダー(1)を吊下げてケース(20)内に収納するごとくしたが、ホルダー側部への支持体の取付位置及びホルダーの収納状態は以上のものに限定するものではないことは言う迄もない。

又前記支持体(3)は断面〇字状のものに限らず、閉じた角筒状など各種のものを使用できる

又以上の説明では、前記被検索素子(14)、

い時、前記スイッチ(24)をオンして、所望の書類(2)を支持した支持体(3)の被検索マーク(12)に対応したキーボード(19)の対応ナンバーを操作すると共に、前記各被検索素子(14)…から被検索信号を送信させて、前記ボックス(18)を往復行程の一端位置から他端位置に向けて移動させるのである。

以上のごとく前記ボックス(18)の移動により、前記被検索素子(14)…から出力する光信号が、所望の被検索マーク(12)に投射された時、前記計算器(17)から作動信号が出力して前記電気作動体(16)が作動し、該作動体(16)により所望の支持体(3)に設けた作動子(7b)が作動されるのである。斯くて前記表示体(5)が前記弾機(9)により前記第1位置に進出させられて前記表示部(5a)が支持体(3)の端部から突出して所望の支持体(3)の表示を行なうのである。

従つて、使用者は表示を行なう前記表示部(5a)を把持して確実に所望の支持体(3)を引

検索素子(15)、被検索マーク(12)は、光を応用する如くしたものを用いたが、磁気、音などを応用する如くしたものを用いてもよい。

本発明は以上のごとく、ホルダーの一侧に所要長さの支持体を取付けて、該支持体にその長さ方向に延びる案内溝を設け、この案内溝に表示体を、前記支持体の長さ方向一端から外方に進出する第1位置と、前記支持体内に退入する第2位置との間を摺動自由に取付けると共に、前記支持体と表示体との間に、前記表示体を、前記第2位置で係止機構を設け、かつ前記表示体を前記第1位置方向に附勢して、前記係止機構の解除により、前記表示体を第1位置に進出させるごとく成す一方、前記支持体に被検索マークを設けて、検索装置の読取りにより、前記係止機構を解除するごとくしたので、各種の書類をそれぞれホルダーに収容しておくだけで、所望の書類を収容したホルダーを、前記支持体から進出する表示体により確実に検索できると共に、該表示体の前記進出部分を把持して容易にかつ隣接のホルダーと間違いを生

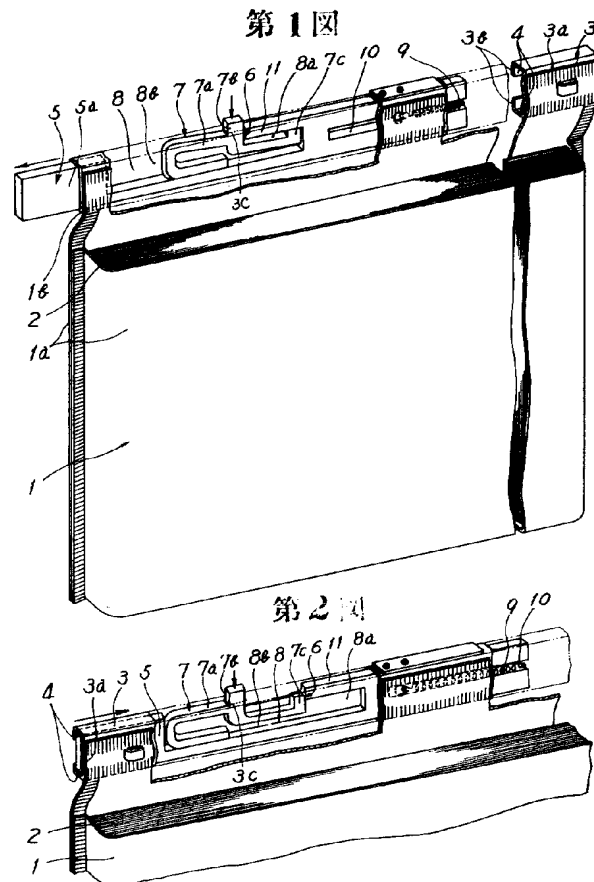
ずることなく引出すことができ、しかもホルダ-間に多大の摩擦抵抗があつても、所望の前記ホルダ-の検索を確実にこなうことができ、所望の書類を確実にかつ迅速に選出することができるのである。

4. 図面の簡単な説明

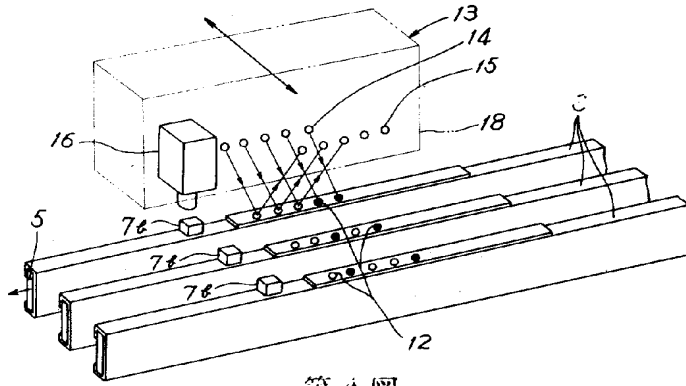
図面は本発明の実施例を示すもので、第1図はホルダ-を保持した支持体の一端から外方の第1位置に表示体が進出した状態を示す一部切欠説明図、第2図は支持体内の第2位置に表示体が退入した状態を示す一部切欠説明図、第3図は支持体に設けた被検索マークと検索装置との作動状態を示す説明図、第4図はその電気回路図、第5図はケースに組立てた状態を示す説明図である。

- (1) …ホルダ- (2) …書類
- (3) …支持体 (4) …案内溝
- (5) …表示体 (6) …係止機構
- (12) …被検索マーク
- (13) …検索装置

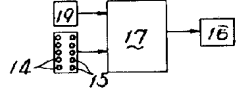
代理人 弁理士 津 田 直 久



第3図



第4図



第5図

